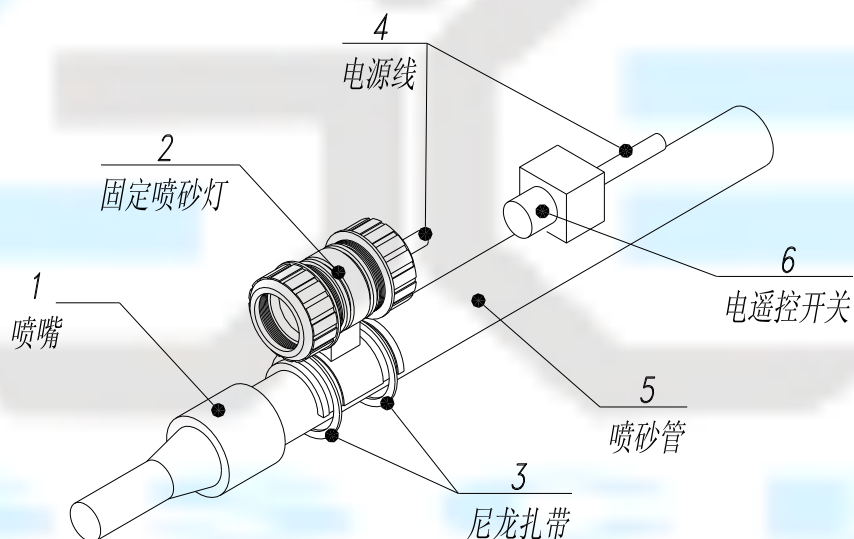




固定喷砂灯（12V35W） 使用说明



使用说明：将喷砂灯安装于喷砂管上，用尼龙扎带（图3）扎紧，将电源线（图4）与电遥控开关（图6）的电源线（图4）并联，接入合适的电源即可工作。按遥控开关喷砂开始的同时喷砂灯也被打开。

